

# IGUANA

# 變色龍

自動追蹤攝影機系統



美國專利編號-5434617



**SUN**  
Vision  
SCIENTIFIC INC.

朝陽影像科技 SUNVISION SCIENTIFIC INC.



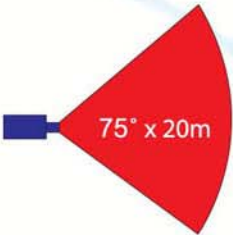


## 什麼是主動式監視器？

主動追蹤-全自動無需任何人員操作，尋找目標，取得目標，放大目標



主動式監視器是革命性高人工智慧監視器，提供徹底解決畫面品質問題之方案。如同傳統炸彈與精靈炸彈之差別，傳統監視器效率低落，涵蓋範圍廣時畫面品質不佳，如需取得較佳品質畫面時，則僅能監視狹小範圍。而主動式監視器則可同時監視廣闊區域並兼顧畫面品質。

廣角攝影機	望遠攝影機	主動式監視器
 75° x 4m	 15° x 20m	 75° x 20m

主動式監視器與傳統監視器涵蓋範圍比較圖（涵蓋範圍指區域內人員臉部可清晰辨識）

### 【工作原理】

主動式監視器透過人工智慧，由廣角攝影機自動取得目標，並快速驅動一望遠攝影機對準目標，取得高品質畫面，以更經濟之方式監視廣闊區域同時取得最佳影像品質。

### 主動式監視器 系統示意圖



傳統廣角攝影機畫面



主動式追蹤望遠攝影機畫面

#### 主動式追蹤監視器

廣角攝影機

望遠攝影機





## SV101 變色龍主動式監視器



### 【創新性】

傳統監視系統對於使用何種鏡頭，面對一個進退兩難之問題。廣角鏡頭可涵蓋大範圍區域，但目標畫面影像往往太模糊，不足以做有效的辨識。相反地，使用望遠鏡頭可以取得清晰的目標畫面，但卻只能涵蓋較小之區域。高速球因為可作360度旋轉且具備高光學放大倍率，曾被視為監視領域的萬靈丹，但卻需要人員現場即時操作。除了少數應用，試圖利用高速球自動追蹤並放大目標的嘗試大多失敗。

藉由革命性專利技術雙攝影機設計，變色龍主動式監視系統針對此問題提供解決方案。藉由廣角鏡頭攝影機，首先系統取得廣大部分之畫面。接著透過影像處理辨識並定位移動目標。最後，裝有望遠鏡頭的第二具攝影機驅向移動目標，取得優於廣角鏡頭攝影機佳10至100倍之畫面。整個過程全自動無需任何人員操作，且在0.15秒鐘完成。

### 【實用性】

變色龍主動式監視系統，無須任何人員操作，可全時自動追蹤移動目標並擷取高品質畫面。變色龍同時提供高效能紅外線模組，可於無任何光源的環境下運作。透過系統整合攝影機模組設計，變色龍非常容易進行安裝或維護。

變色龍可提供具有10至100倍解析度的移動目標的畫面，適用於對現今監視器畫面不滿的使用者。

### 【技術性】

變色龍主動式監視系使用兩具攝影機（一廣角攝影機及一望遠攝影機）取代一具單獨的攝影機並從望遠攝影機取得品質清晰的畫面。移動目標辨識及定位的過程完全自動進行。運用雙攝影機技術，變色龍成功地滿足了監視領域的須要：涵蓋大範圍區域並可取得清晰的移動目標影像。

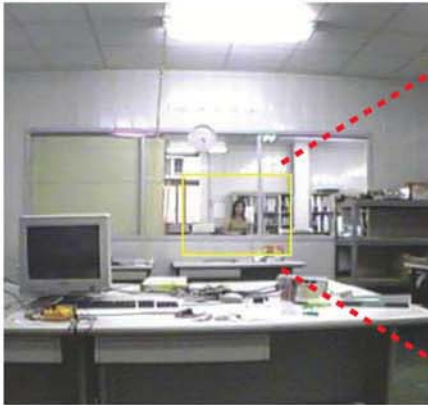
另一項創新是運用鏡面機構取代傳統PTZ雲台。利用此技術變色龍可高速追蹤移動目標，並延長使用壽命。

為確保變色龍主動式監視系統可於任何地點經年累月地連續順暢運作，變色龍所使用的全部零件及機械元件，皆通過嚴苛的壽命及溫度實驗。



# IGUANA

## Active Surveillance System



【傳統廣角影像】

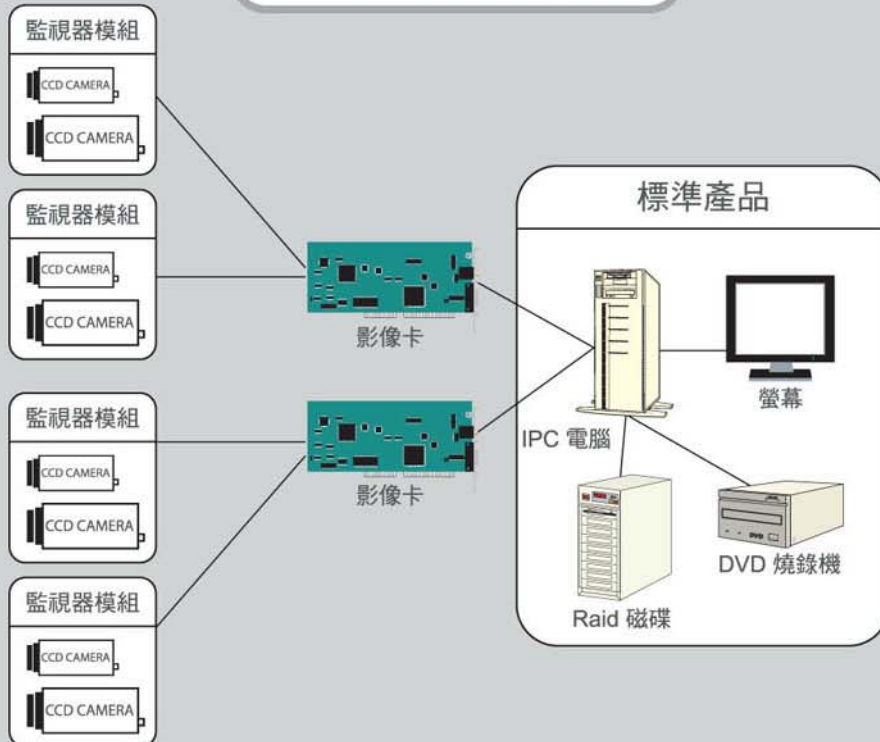


【廣角影像數位放大】



【望遠鏡頭影】  
(本系統所拍實際效果，未修飾)

### 主動式監視器 系統架構圖





## SV101 變色龍主動式監視器-產品規格

### SV101 變色龍主動式監視系統-產品規格

專利雙攝影機設計，一具廣角畫面，一具局部細節畫面
全自動高速追蹤多重目標及光學放大（3~10倍）
具目標預估前置量功能
可調整目標尺寸
可調整靈敏度設定
高彈性遮罩及區域權重設定，具3段式優先權設定
可進行排程錄影
適合各種氣候環境，內建加熱器及高功率紅外線LED
一系統最多安裝四組主動式監視器相機模組
硬體看門狗（Watchdog）系統當機自動回復
主機與攝影機模組最遠可傳輸400公尺
4-CH, MPEG4壓縮方式

### SV1010 4-Ch MPEG4 硬體即時影像壓縮卡

錄影即時影像	NTSC (720 X 480) @ 30fps per Channel, 4-CH 合計 120fps PAL (720 X 576) @ 25fps per Channel, 4-CH 合計 100fps MPEG4硬體壓縮
即時預覽	NTSC (320 X 240) @ 30fps per Channel, 4-CH 合計 120fps PAL (320 X 240) @ 25fps per Channel, 4-CH 合計 100fps
輸出入	GPIO TTL 相容，4埠輸出，4埠輸入，一組+5V電源供應
看門狗（watchdog）	硬體看門狗（watchdog），程式逾時回應時自動重開機
串列埠	RS-485 串列埠通訊介面
外觀規格	32bit/ 33MHz PCI半長板

### SV1018 變色龍主動式監視器相機模組

CCD攝影機數量	雙攝影機設計，每個模組有兩個CCD攝影機，一安裝定焦鏡頭，一安裝望遠鏡頭
追蹤功能	每秒可改變追蹤目標五次，可追蹤多重目標
廣角鏡頭視角	75°x 56°，或 53°x 39°
望遠鏡頭放大倍率	3~10X
望遠攝影機鏡頭	5~50mm手動變焦鏡頭
紅外線功能	望遠攝影機使用紅外線鏡頭，紅外線不失焦
追蹤裝置原理	使用鏡片反射機構
抗反射處理	機殼玻璃抗反射鍍膜處理
有效涵蓋區域	75°x 20公尺半徑（區域內可辨識人員）
紅外線模組	高效能紅外線LED（4200mA total）
紅外線電路板	使用鋁質基板導熱性佳 提高LED壽命
加熱器	PTC 加熱器
機殼	鋁合金及耐候塗料
操作溫度	-20°C~50°C（-4°F~122°F）
操作溼度	10%~75% RH
儲存溫度	-40°C~60°C（-40°F~140°F）
防塵防水等級	IP65
尺寸	442(W) X 140 (H) X 277(D) mm
重量	6.2公斤
電源供應	交流 100~240V





**SUN**  
*Vision*  
SCIENTIFIC INC.

**朝陽影像科技**

SUNVISION SCIENTIFIC INC.

地址：40768台中市西屯區工業31路12之3號

電話：04-23553955 傳真：04-23597262

[www.sunvision.cc](http://www.sunvision.cc)

[sales@sunvision.cc](mailto:sales@sunvision.cc)

【本產品已獲得多國多項專利，仿冒必究】