

獨立系統  
直接連接  
數位錄影機DVR

# IGUANA-*Standalone*

自動追蹤攝影機系統



**SUN**  
*Vision*  
SCIENTIFIC INC.

朝陽影像科技 SUNVISION SCIENTIFIC INC.



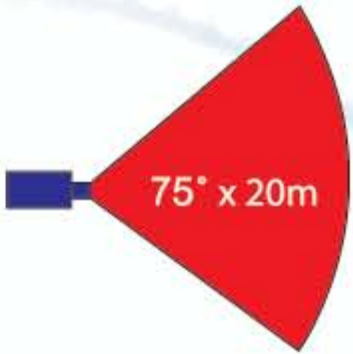


## 什麼是主動式監視器？

主動追蹤-全自動無需任何人員操作，尋找目標，取得目標，放大目標



主動式監視器是革命性高人工智慧監視器，提供徹底解決畫面品質問題之方案。如同傳統炸彈與精靈炸彈之差別，傳統監視器效率低落，涵蓋範圍廣時畫面品質不佳，如需取得較佳品質畫面時，則僅能監視狹小範圍。而主動式監視器則可同時監視廣闊區域並兼顧畫面品質。

廣角攝影機	望遠攝影機	主動式監視器
 75° x 4m	 15° x 20m	 75° x 20m

主動式監視器與傳統監視器涵蓋範圍比較圖（涵蓋範圍指區域內人員臉部可清晰辨識）

### 【工作原理】

主動式監視器透過人工智慧，由廣角攝影機自動取得目標，並快速驅動一望遠攝影機對準目標，取得高品質畫面，以更經濟之方式監視廣闊區域同時取得最佳影像品質。

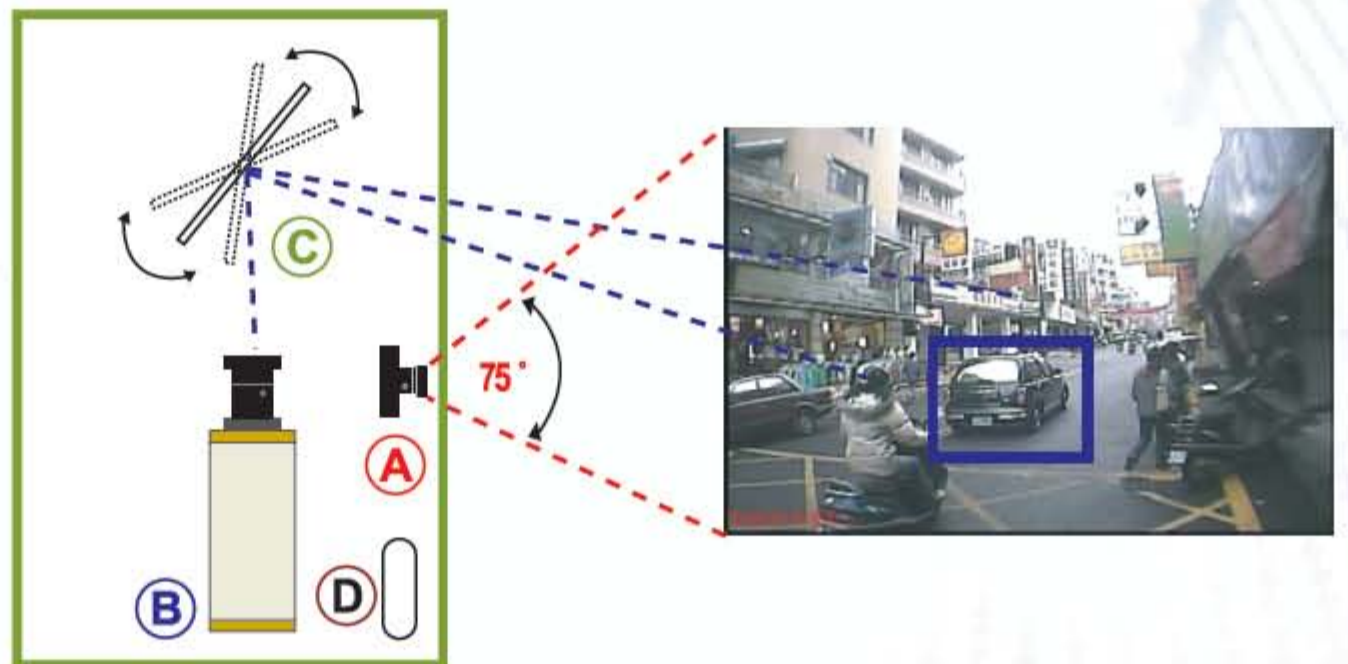
### 系統示意圖



Ⓐ 廣角攝影機畫面



Ⓑ 望遠攝影機畫面



Ⓐ 廣角攝影機   Ⓑ 望遠攝影機   Ⓒ 鏡面機構   Ⓓ 紅外線模組

- 雙攝影機設計，一具廣角畫面，一具局部細節畫面。
- 全自動高速追蹤多重目標(每秒五次)及光學放大(3~15倍)。
- 高彈性遮罩及區域權重設定，具2段式優先權設定。
- 具目標預估前置量功能及定位點設定。



## SV2000 IGUANA-S 主動式監視器



### 【創新性】

傳統監視系統對於使用何種鏡頭，面對一個進退兩難之問題。廣角鏡頭可涵蓋大範圍區域，但目標畫面影像往往太模糊，不足以做有效的辨識。相反地，使用望遠鏡頭可以取得清晰的目標畫面，但卻只能涵蓋較小之區域。高速球因為可作360度旋轉且具備高光學放大倍率，曾被視為監視領域的萬靈丹，但卻需要人員現場即時操作。除了少數應用，試圖利用高速球自動追蹤並放大目標的嘗試大多失敗。

藉由革命性技術雙攝影機設計，IGUANA-S主動式監視系統針對此問題提供解決方案。藉由廣角鏡頭攝影機，首先系統取得廣大部分之畫面。接著透過影像處理辨識並定位移動目標。最後，裝有望遠鏡頭的第二具攝影機驅向移動目標，取得優於廣角鏡頭攝影機佳10至225倍之畫面。整個過程全自動無需任何人員操作，且在0.12秒鐘完成。

### 【實用性】

IGUANA-S主動式監視系統，無須任何人員操作，可全時自動追蹤移動目標並擷取高品質畫面。IGUANA-S同時提供高效能紅外線模組，可於無任何光源的環境下運作。透過系統整合攝影機模組設計，IGUANA-S非常容易進行安裝或維護。

IGUANA-S可提供具有10至225倍解析度的移動目標的畫面，適用於對現今監視器畫面不滿的使用者。

### 【技術性】

IGUANA-S主動式監視系使用兩具攝影機（一廣角攝影機及一望遠攝影機）取代一具單獨的攝影機並從望遠攝影機取得品質清晰的畫面。移動目標辨識及定位的過程完全自動進行。運用雙攝影機技術，IGUANA-S成功地滿足了監視領域的須要：涵蓋大範圍區域並可取得清晰的移動目標影像。

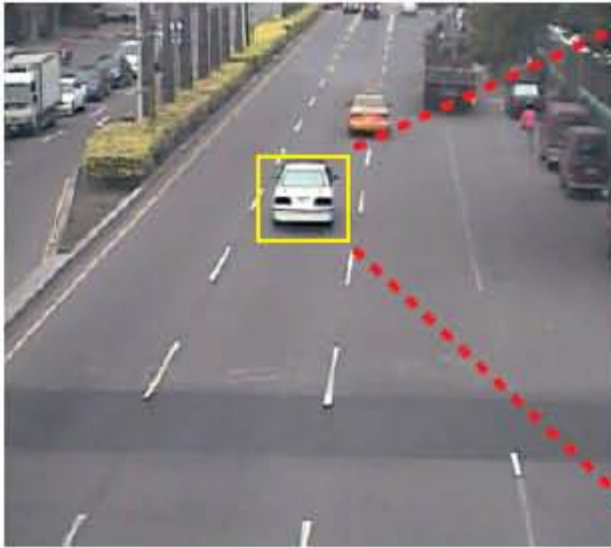
另一項創新是運用鏡面機構取代傳統PTZ雲台。利用此技術IGUANA-S可高速追蹤移動目標，並延長使用壽命。

為確保IGUANA-S主動式監視系統可於任何地點經年累月地連續順暢運作，IGUANA-S所使用的全部零件及機械元件，皆通過嚴苛的壽命及溫度實驗。



# IGUANA-Standalone

## Active Surveillance System



【傳統廣角影像】



【廣角影像數位放大】



【望遠鏡頭影像】  
(本系統所拍實際效果，未修飾)

### SV2000系統架構圖



安裝：IGUANA-S相機模組 +DVR  
CCD攝影機或高速球

特色 超高有效解析度  
Standalone系統  
安裝容易  
低升級成本  
整合容易  
彈性配置

應用 容易升級，取代現有的傳統攝影機  
住宅、社區公寓監控...等一般工程



## SV2000 IGUANA-S 主動式監視器規格

### SV2000 IGUANA-S主動式監視系統 - 產品規格

- 獨立系統介面，可直接連接數位錄影機(DVR)，可替換現有標準攝影機，整合容易
- 雙攝影機設計，一具廣角畫面，一具局部細節望遠畫面
- 全自動高速追蹤多重目標(每秒五次)及光學放大(3~15倍)
- 手動追蹤功能，可經由搖桿式鍵盤控制(PELCO-D)
- 具目標預估前置量功能，可調整目標尺寸，可調整靈敏度設定，定位點設定
- 高彈性遮罩及區域權重設定，具2段式優先權設定
- 適合各種氣候環境，內建加熱器及高功率紅外線LED
- 硬體看門狗(Watchdog)系統當機自動回復，提高系統穩定度
- DVR與攝影機模組間，使用CAT 5e 不加放大器可傳輸300公尺。

### SV2000 IGUANA-S主動式監視器相機模組規格

CCD攝影機數量	雙攝影機設計，每個IGUANA模組有兩個CCD攝影機，一安裝廣角定焦鏡頭，一安裝望遠鏡頭
追蹤功能	每秒可改變追蹤目標五次，可追蹤多重目標
視訊標準(Option)	NTSC (720x480)，或PAL(720x576)
視訊傳輸介面	1組CAT 5e 網路線傳輸
數位輸出入	GPIO TTL相容，2埠輸出，2埠輸入
看門狗	硬體看門狗(watchdog)，系統異常時自動斷電並重開機
串列埠	RS-485 串列埠通訊介面
廣角鏡頭視角	75°x 56°，或 53°x 39°可透過開關選擇或更換不同焦距之機板型鏡頭
望遠鏡頭放大倍率	x3~x15
望遠攝影機鏡頭	7.5~50mm
紅外線功能	望遠攝影機使用紅外線鏡頭，紅外線不失焦
追蹤裝置原理	使用鏡片反射機構
抗反射處理	機殼玻璃抗反射鍍膜處理
有效涵蓋區域	75°x 20公尺半徑(區域內可辨識人員)
紅外線模組	高效能紅外線LED(波長 850nm 消耗功率 8W)
紅外線電路板	使用鋁質基板導熱性佳 提高LED壽命
加熱器	PTC 加熱器
機殼	鋁合金及耐候塗料
操作溫度	-20°C~50°C (-4°F~122°F)
操作溼度	10%~75% RH
儲存溫度	-40°C~60°C (-40°F~140°F)
防塵防水等級	IP66
尺寸	442(W) x 140 (H) x 277(D) mm
重量	6.2公斤(13.7磅)
電源供應	交流 100~240V 1.3A 或 AC 24V 4A



**SUN**  
*Vision*  
SCIENTIFIC INC.

**朝陽影像科技**

SUNVISION SCIENTIFIC INC.

地址：40768台中市西屯區工業31路12之3號

電話：04-23553955 傳真：04-23597262

[www.sunvision.cc](http://www.sunvision.cc)

[sales@sunvision.cc](mailto:sales@sunvision.cc)